

“Tra cielo e mare”

rilevamento e progettazione di un centro per l'osservazione astronomica e per l'avvistamento dei cetacei al Monte Arpagna

Il Semaforo

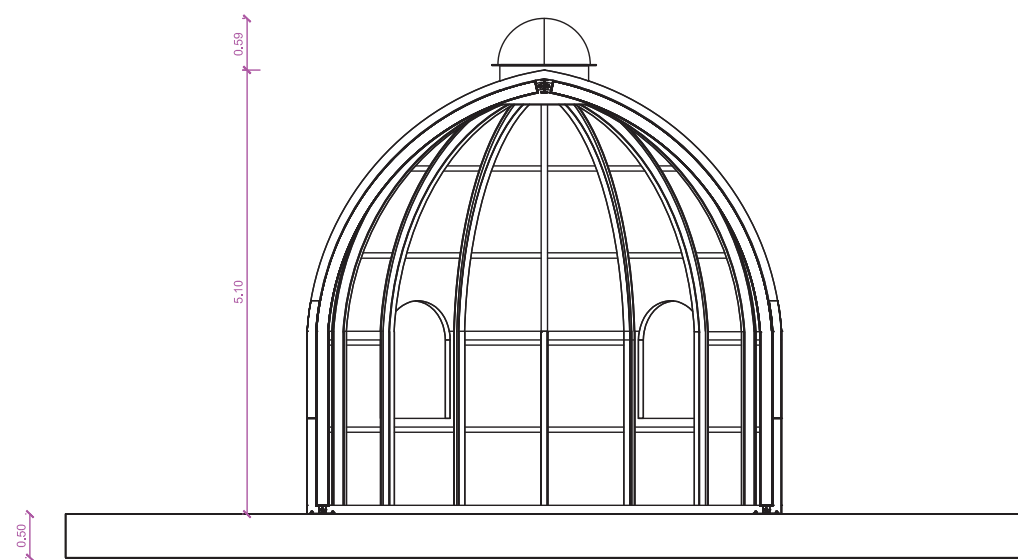
Il progetto, ha visto le classi dell'ITG “Marinoni” di Udine - III A nell'a.s. 2007-2008 e la classe V A nell'attuale anno scolastico - rilevare e poi progettare una nuova costruzione metallica in sostituzione dell'attuale “Fanale” situato sulla cima del monte Arpagna.

La struttura portante sarà realizzata in acciaio verniciato con gli elementi principali formati da travi IPE curvate per permettere la costruzione di archi a 3 cerniere gravanti su una platea in cemento armato; mentre la tamponatura esterna prevede un assemblaggio di pannelli ondulati coibentati. I calcoli statici sono stati sviluppati tenendo conto dei carichi prodotti dalle raffiche di vento generalmente elevate presenti in zone insulari. La costruzione sarà adibita ad osservatorio per cetacei e inoltre predisposta anche per un eventuale installazione di un telescopio per l'osservazione dei corpi celesti. Nella presente progettazione si è cercato di mantenere l'aspetto esterno dell'edificio esistente, da demolirsi in quanto ormai fatiscente ma che si ritiene diventato parte integrante del paesaggio del monte Arpagna. Le tavole grafiche allegate sono corredate da relazione di calcolo di tutti gli elementi strutturali dell'edificio.

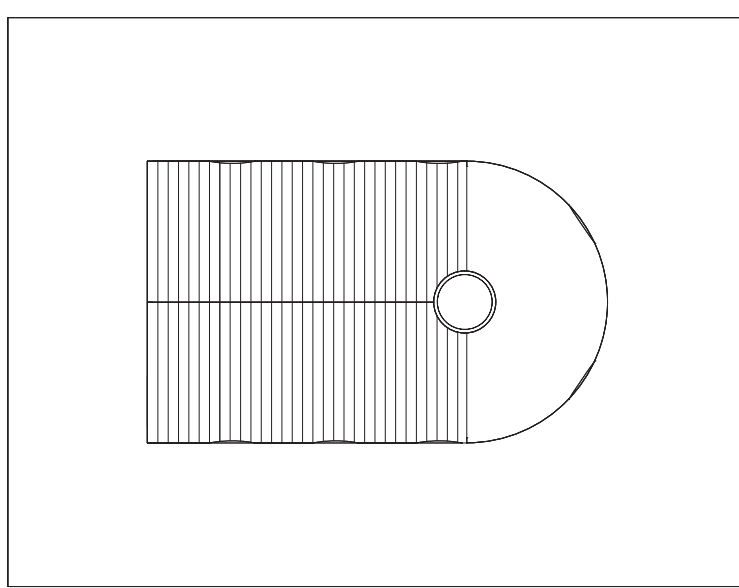
Docenti coordinatori: proff. Claudia Valentini, Maurizio Bosa e Antonio Nonino



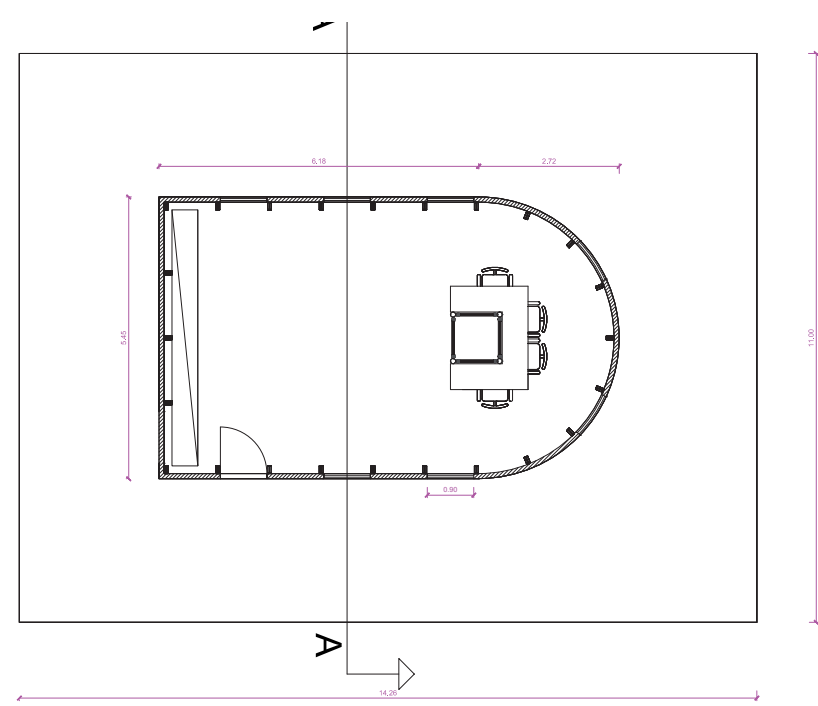
Rendering interno



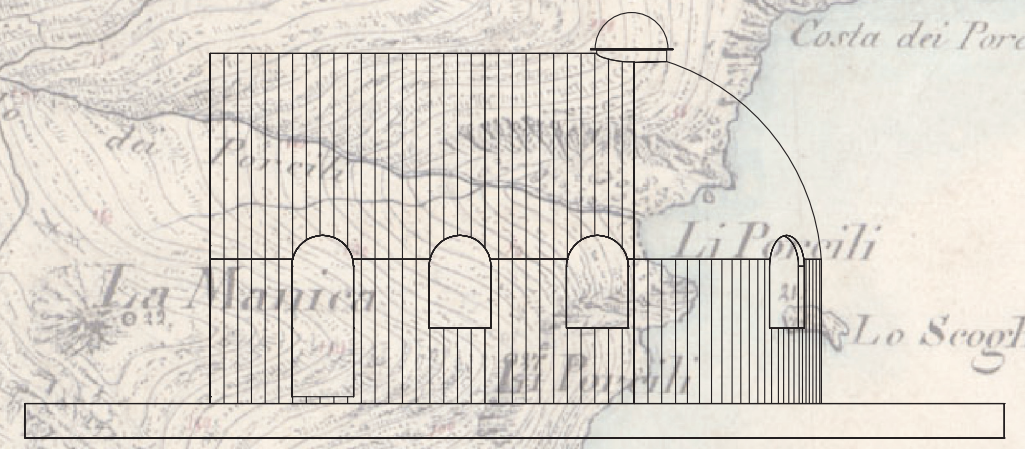
Sezione rendering



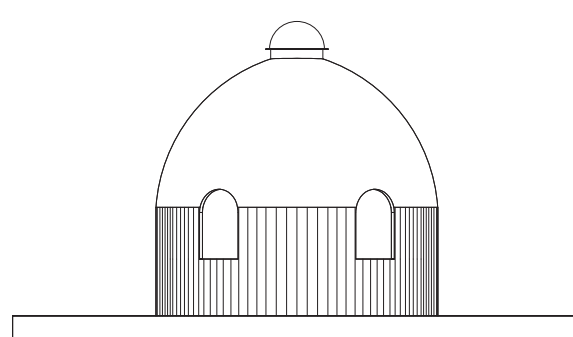
Pianta copertura



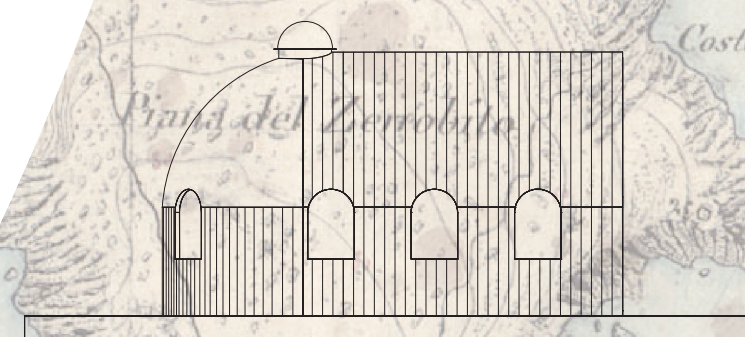
Pianta piano terra



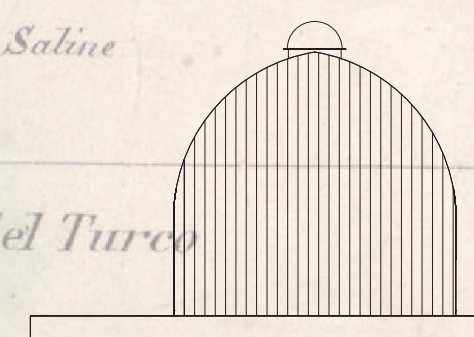
Prospetto ovest




Prospetto sud




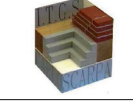
Prospetto est



Prospetto nord

 **SCUOLE OUTDOOR IN RETE**
Anno scolastico 2008/2009

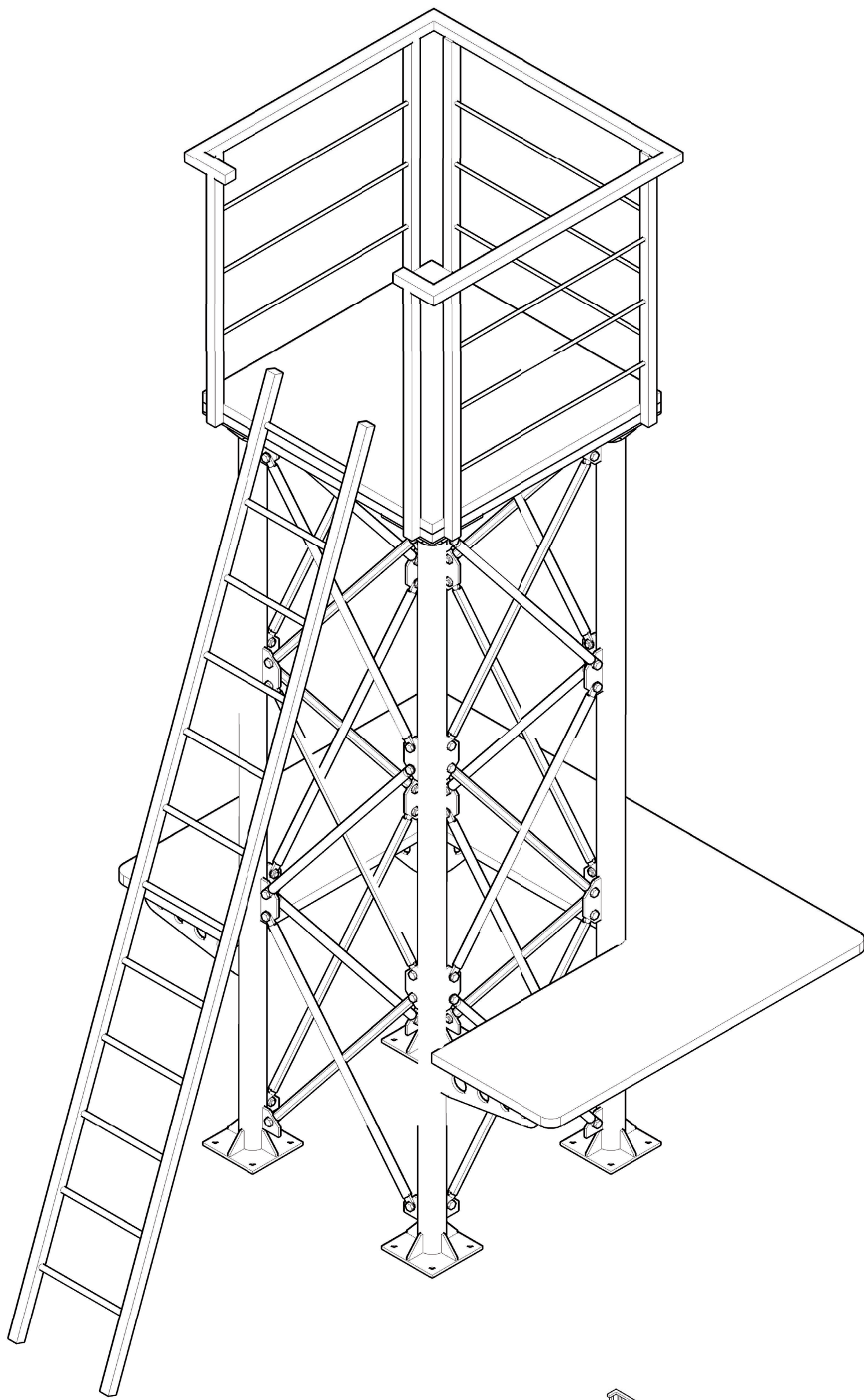

I.T.G. MARINONI UDINE
I.T.G. SCARPA SAN DONA' DI PIAVE (VE)



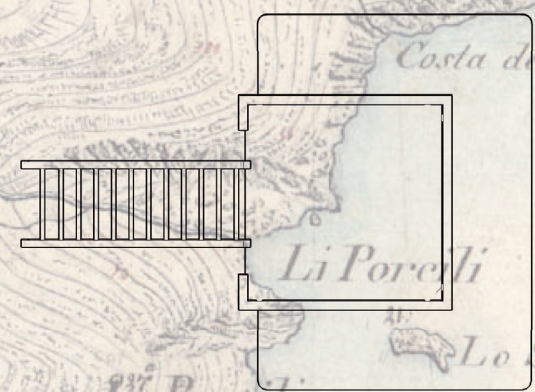
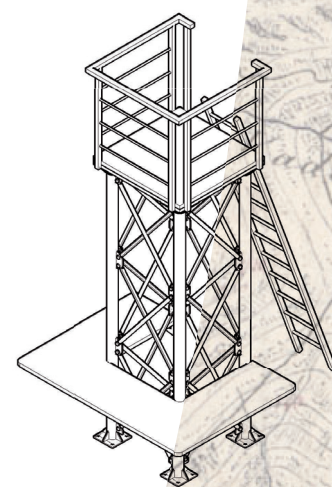
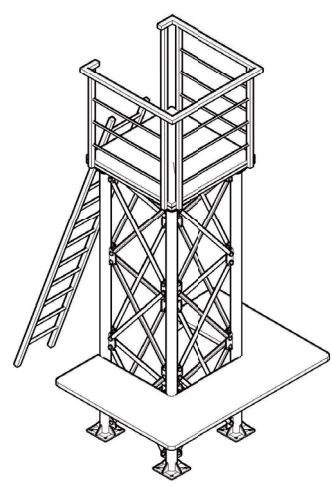
3.1.1 **SISTEMAZIONE STRUTTURALE METALLICA**
PIANTE SEZIONI PROSPETTI scala 1:50


“Tra cielo e mare”


rilevamento e progettazione di un centro per l'osservazione astronomica e per l'avvistamento dei cetacei al Monte Arpagna
Torretta di avvistamento

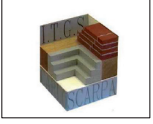


Rendering interno

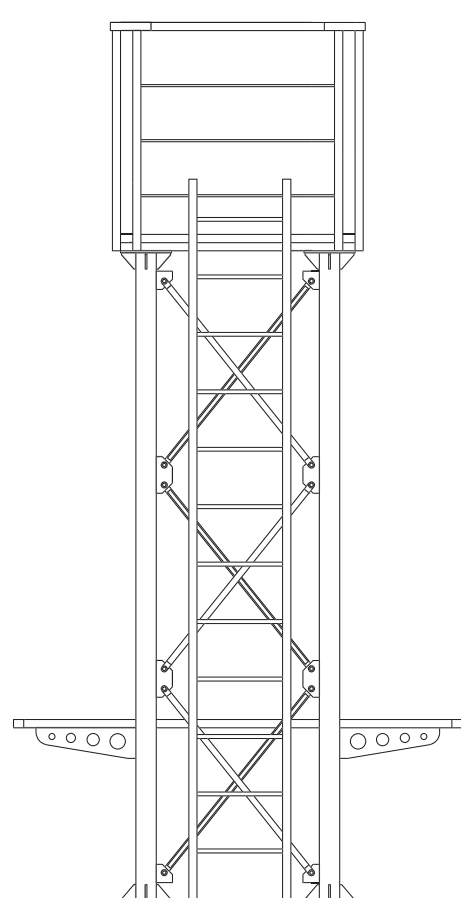


 **SCUOLE OUTDOOR IN RETE**
Anno scolastico 2008/2009

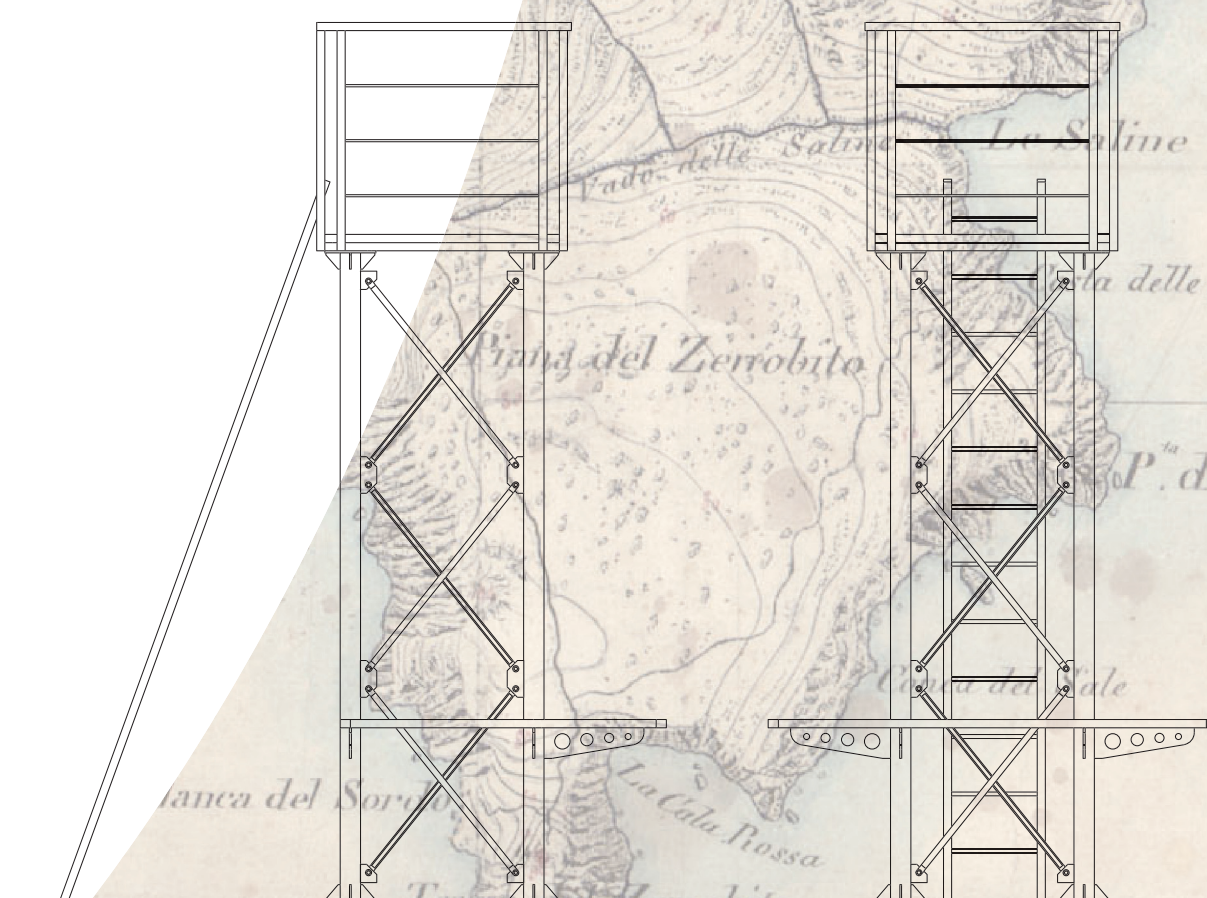

I.T.G. MARINONI UDINE
I.T.G. SCARPA SAN DONA' DI PIAVE (VE)



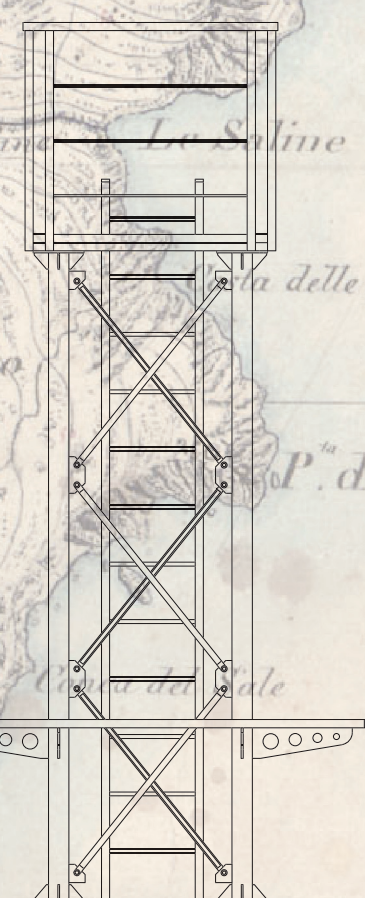
3.1.1 SISTEMAZIONE STRUTTURA METALLICA
PIANTE SEZIONI PROSPETTI scala 1:50



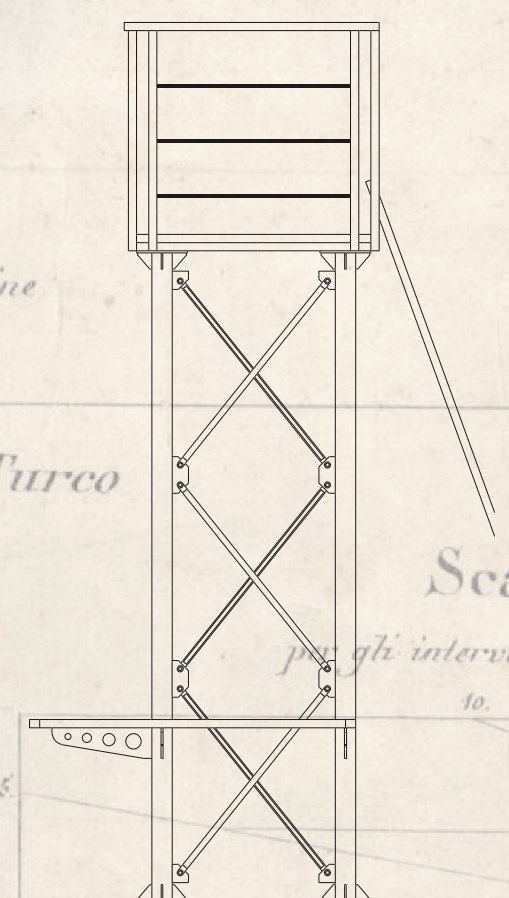
Fronte



Destra



Retro



Sinistra